

Retningslinjer for tilbakelevering av varebiler



Better with every move.

Samarbeids- partnere



NAF er med sine 500.000 medlemmer Nordens største forbrukerorganisasjon. Gjennom tilbud av tjenester på områdene assistanse, tekniske tjenester, trafikkopplæring og finansiering/forsikring jobber NAF for å øke trygghet for alle i trafikken. Ayvens har benyttet NAF som samarbeids-partner for vurdering av unormal slitasje siden 1995.



Med over 10 000 ansatte i mer enn 70 land i Europa, Asia, Amerika og Afrika er TÜV NORD GROUP aktivt engasjert i å tjene alle sine nasjonale og internasjonale kunder. Deres brede spekter av løsninger for sertifisering, service, testing og inspeksjon omfatter både bestemte individuelle tester/inspeksjoner og styring av komplekse sikkerhetsløsninger. www.tuv-nord.com



Ayvens Norge
Brynsengveien 10, 0667 Oslo
Postboks 6019 – Etterstad, 0601 Oslo
Tlf: +47 23 06 98 00
www.ayvens.no

Februar 2024



Introduksjon.

Ayvens har utviklet en profesjonell metode for tilbakelevering av biler ved slutten av leasingperioden. Vi tilbyr en tjeneste som er totalt uavhengig, rettferdig og gjennomsiktig, til både våre leasing- og bruktbilkjøpere. Vi har fastsatt minimumsstandarder når det gjelder den forventede tilstanden til alle returnerte leasingbiler. Disse standardene er allment kjent som normal slitasje. Du finner en detaljert beskrivelse av standardene i våre retningslinjer for normal slitasje.

Når en bil leveres tilbake til Ayvens, skal den gjennomgå en grundig inspeksjon for å sjekke både bilens eksteriør og interiør. For å opprettholde uavhengighet har Ayvens valgt å benytte seg av tjenestene til NAF ved utførelse av disse inspeksjonene. NAF er markedsledende innen taksering og verifisering av biler og tilbyr en inspeksjon som er basert på produsentenes data. Det genereres tilstands- og takseringsrapporter for hver enkelt bil. Disse er tilgjengelige for leasingkunder og bruktbilkjøpere. Hele inspeksjonsprosessen gjennomgås og evalueres totalt uavhengig av TÜV Nord. Ayvens er stolte av at denne prosessen sertifiseres i henhold til TÜV Nord's retningslinjer for normal slitasje.

Akseptabelt og uakseptabelt.



Det sies at et bilde er verdt mer enn tusen ord, så for å gjøre det enklere å forstå hva som menes med normal slitasje, vil du finne skjematiske fremstillinger av hva som er og ikke er akseptabelt i denne veiledningen.

Naturligvis er det en utfordring å dekke hver eneste lille skade som kunne oppstå. Men innen du har lest gjennom denne veiledningen, vil du ha en utmerket ide om minimumsstandarden som forventes for returnerte biler.

Merk: Vurderingen av normal slitasje avhenger vanligvis av alderen og kilometerstanden til bilen som inspiseres. Visse ødeleggelser og

skader aksepteres imidlertid ikke, uavhengig av alder og kilometerstand, og disse omfatter blant annet manglende deler eller knust glass. I alle tilfeller vil vi prøve å vurdere skadene på rettferdig vis og belaste kostnader basert på reparasjoner fremfor på utskifting av deler, der det er mulig.

Når våre uavhengige partnere er ferdige med inspeksjonen, vil de forberede en tilstandsrapport som identifiserer eventuelle skader på bilen som ikke kan betraktes som normal slitasje. Rapporten vil også inneholde detaljer om reparasjonsmetode og kostnader. En takseringsrapport utarbeides for kjøperen av bruktbilen.

Tilbakelevering av bilen.



I utgangspunktet må alt som fulgte med bilen da den ble levert, leveres tilbake sammen med bilen.

Det omfatter, men er ikke begrenset til:

- Alle nøkkelsett, inkludert universalnøkler og reservenøkler
- Alle originaldokumenter som f.eks. brukerhåndboken
- Bevis på signert/stemplet servicehistorikk
- Gyldig kontrollseddel for PKK (hvis aktuelt)
- Radiokodekort
- SDer, CDer eller DVDer for satellittnavigasjon (slett lagrede steder av sikkerhetshensyn, f.eks. hjemmeadressen)
- Alt uttakbart audioutstyr (for eksempel «face off»-enheter)
- Alt ekstrautstyr som er montert på bilen og ikke er permanent (tilhengerfester, tak stativer, sikkerhetsskodder, takskinner osv.)
- Alt nødutstyr som fulgte med bilen (jekk, hjulmutter, varseltrekant, førstehjelputstyr osv.)
- Reservehjulet må være inkludert og oppfylle gjeldende lover og regler
- Hvis bilen har en dekkreparasjonspakke, må den være i brukbar stand (tetningsmasse og en 12v kompressor som plugges inn i sigaretteneren)
- Originale hjulkapsler

Fjern alle personlige eiendeler!



Dekk, bildekor og rengjøring.

Dekk

Vurdering av normal slitasje omfatter også inspeksjon av dekk. Hvis det fulgte med vinterhjul i avtalen skal bilen innleveres med 2 komplette sett hjul inklusive felger og bolter, gjelder også for hjul som er lagret på dekkhottell. Er bilen levert med reservehjul skal dette følge bilen ved innlevering, er bilen levert med «dekkreparasjonspakke» som inneholder tetningsmasse og luftkompressor skal dette følge bilen ved innlevering.

Rengjøring / bildekor

Bilen vil etter innlevering gjennomgå en kosmetisk oppgradering basert på en individuell vurdering av tilstand/behov. Flekker i bilens interiør og ubehagelig lukt vil påvirke videresalgsværdien til den returnerte bilen. Det samme gjelder for mangelfullt lakkvedlikehold (polering), samt at eventuell dekor/limrester vil bli fjernet med etterfølgende lakkrens/polering. Kunden dekker disse kostnadene.



Eksteriør

Lasteområde



Akseptabelt

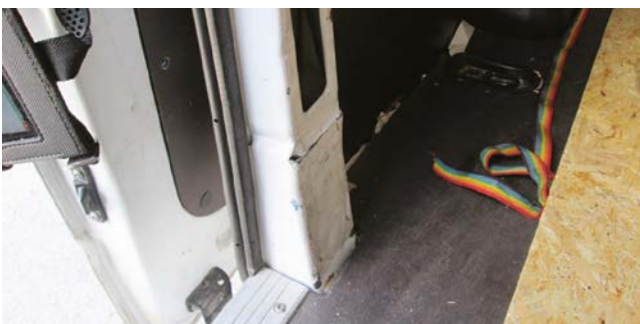
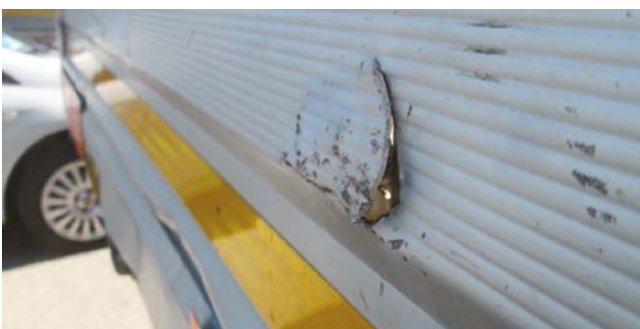
- Eventuelle riper, skraper og/eller deformasjon av lasteområdet, forutsatt at dette ikke påvirker åpning og lukking av dørene, eller kan sees fra utsiden.
- Slitasje, bulker og ujevnheter på karmene eller veggene i lasteområdet, såfremt det ikke påvirker funksjonen til lasterommet, eller kan sees fra utsiden.
- Ekstra inventar som er igjen i bilen, forutsatt at det er riktig installert og er i samsvar med bilens forskrifter.





Uakseptabelt

- Deformasjoner i hjulhuset og tegn på feil lasting eller utilstrekkelig sikring av lastede varer.
- Eventuelle bulker, skraper eller riper i lasteområdet med tegn på rustdannelse.
- Hull i bunnen av lasteområdet eller alvorlige deformasjoner.
- Skader, bulker eller ødeleggelser i den innvendige foringen, som begrenser bruken av dører, vinduer eller inventar.
- Deformasjon av karosserideler, skillevegger, dører eller vinduer, som påvirker bruken av lasterommet.
- Skader på innsiden av lasteområdet, som kan sees fra utsiden.
- Manglende innvendig foring eller skillevegger.
- Riper, revner eller manglende deler i bunnen av lasteområdet eller i foringen i lasterommet.



Eksteriør

Dørkarmmer og dørpakninger



Akseptabelt

- Oppskrapninger eller riper på dørkarmene i lasterommet, forutsatt at det ikke påvirker funksjonen til støtfangere, lys eller nummer-skilt osv.
- Oppskrapninger og riper på dørkarmene til bak- eller sidedørene til lasterommene, forutsatt at det ikke påvirker åpning og lukking av dørene.





Uakseptabelt

- Skade som har ført til deformerte karmar.
- Oppskrapninger og riper på dørkarmene i lasterommet, som påvirker funksjonen til støtfangere, lys eller nummerskilt osv.
- Oppskrapninger og riper på dørkarmene til bak- eller sidedørene til lasterommene, som påvirker åpning og lukking av dørene.
- Ødelagte dørpakninger.



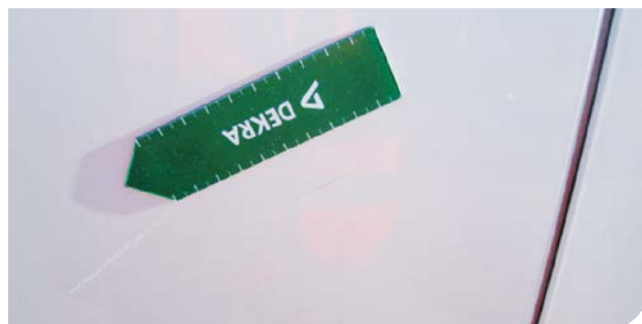
Eksteriør

Bilens karosseri og lakk



Akseptabelt

- Skraper og riper forutsatt at de kan fjernes med mekanisk polering.
- Bulker opptil 2 cm, forutsatt at det ikke finnes mer enn to bulker per panel.
- Områder med steinsprutskader, forutsatt at det kun gjelder under 25% av panelet.
- Hakk som er riktig reparert før det oppsto rustdannelse.





Uakseptabelt

- Skraper og riper som ikke kan fjernes med mekanisk polering.
- Bulker som er større enn 2 cm.
- Mer enn to bulker per panel.
- Rustdannelse ved alle typer skader.
- Steinsprutskader som dekker mer enn 25% av panelet.
- Feil omlakkering av bil, feil fargenyanse.
- Feilutført reparasjonsarbeid.
- Misfarging av lakken på grunn av eksterne forhold.



Eksteriør

Grill og støtfangere



Akseptabelt

- For lakkerte støtfangere: Riper og oppskrapninger forutsatt at de kan fjernes ved mekanisk polering.
- For ikke-lakkerte støtfangere: Riper og oppskrapninger på inntil 2 cm i diameter, er akseptable.
- Bulker på inntil 2 cm i diameter, maksimalt 2 bulker per støtfanger og grill. Skal ikke overstige en diameter på 2 cm hver.
- Misfarging på grunn av eksterne faktorer, f.eks. værforhold.





Uakseptabelt

- Riper og oppskrapinger som er større enn 2 cm i diameter.
- For lakkerte støtfangere: Riper og oppskrapinger som ikke kan fjernes med mekanisk polering.
- Ødelagte, sprukne eller deformerte griller og støtfangere.
- Bulker som er større enn 2 cm i diameter.
- Mer enn to bulker per grill eller støtfanger.
- Skader forårsaket av feil bruk av kjemikalier.



Eksteriør

Dekkslitasje/felger



Akseptabelt

- Samtlige sommerdekk skal ha et mønster med minimumsdybde på 2 mm. For vinterdekk er tilsvarende minimumsdybde på 4 mm.
- Riper eller oppskrapninger på hjulkapslene og/eller felg uten at materialet er ødelagt eller deformert.





Uakseptabelt

- Riper eller oppskrapninger hvor materialet er ødelagt eller deformert.
- Deformerte dekk, f.eks. forårsaket av fortauskanter.
- Buler, sprekker eller kutt på dekkene.
- Skade på sidevegger eller mønster.
- Dekk er penetrert med et fremmedlegeme.
- Ødelagt eller deformert hjulkapsel eller felg
- Rustdannelse på kapselen eller felgen.
- Retur uten dekkreparasjonspakke og/eller reservehjul.



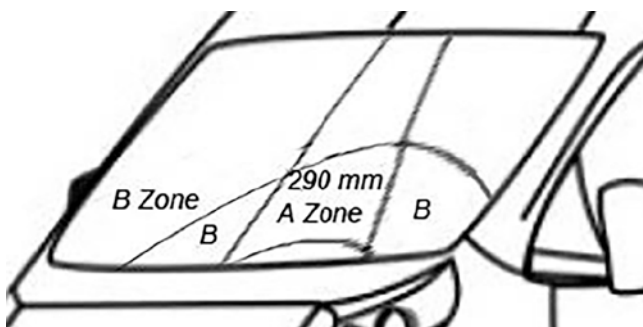
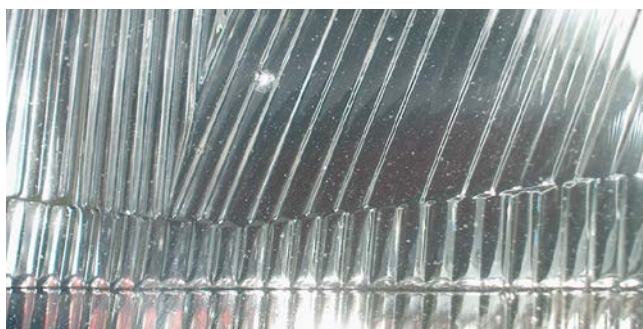
Eksteriør

Glass og lys



Akseptabelt

- Steinsprutskader inntil 1 cm og innenfor PKK-godkjente krav i del A på frontruten.
- Steinsprutskader på forsiden av frontlys, tåkelys og blinklys, som ikke ødelegger glasset og ikke påvirker lysets funksjon.
- Små klistremerker på frontruten.
- Slitasje på frontrute som gjør at bilen vil bli godkjent ved Periodisk kjøretøykontroll (PKK).





Uakseptabelt

- Knust glass eller knuste lys.
- Sprekker i lysene, som påvirker funksjonen til lyset. Alle pærer må fungere.
- Slitasje på frontrute som gjør at bilen ikke vil bli godkjent ved Periodisk kjøretøykontroll (PKK).
- Selvpåført solbeskyttelse eller fargede striper må fjernes helt fra frontruten dersom de ikke er påført av profesjonelle, er opprevne, eller har begynt å skille seg fra hjørnene på frontruten.
- Steinsprutskader som er større enn 1 cm og/eller i del A.



Eksteriør

Speil og andre monteringer



Akseptabelt

- Ripper og oppskrapinger på opptil 5 cm, for utsatt at de kan fjernes ved mekanisk polering.
- For ikke-lakkerte speil: Ripper og oppskrapinger på opptil 5 cm er akseptable.
- Spesiallys eller roterende lys som er riktig montert og i full driftsstand, uten skader. Lysene må overholde gjeldende lover og regler, og hvis det kreves av den lokale lovgivningen, må de omtales i vognkortet.
- Bilen leveres tilbake med intakt tilhengerfeste og bolter.
- Ekstra antenner eller takutstyr må være i fullt fungerende stand, overholde trafiksikkerheten, og være godkjent for den aktuelle biltypen.
- Ved fjerning av eksternt utstyr må de aktuelle områdene repareres på riktig måte.





Uakseptabelt

- Lakkerte speil: Ripper og oppskrapinger på mer enn 5 cm, eller eventuelle ripper og oppskrapinger som ikke kan fjernes ved mekanisk polering.
- For ikke-lakkerte speil: Ripper og oppskrapinger på over 5 cm.
- Roterende lys som har skadet bilens karosseri da de ble montert eller fjernet.
- Takstativ og/eller tilhengerfester som er skadet, ødelagt eller viser tegn på rustdannelse.
- Deformerte eller ødelagte speil.



Interiør

Innvendig i bilen



Akseptabelt

- Smuss og flekker på innvendig trekk, seter, tepper og gulvmatter, som kan fjernes med normal rengjøring.
- Seter som viser tegn på slitasje og avtrykk forårsaket av normal bruk.
- Misfarging av interiørpaneler forårsaket av daglig bruk og slitasje.
- Telefonutstyr kan etterlates i bilen.





Uakseptabelt

- Smuss og flekker på innvendig trekk, seter, tepper og gulvmatter, som ikke kan fjernes med normal rengjøring, men krever spesialisert rengjøring.
- Riper, oppskrapinger, brennmerker, revner og deformasjon av materialet på interiørets foring, seter, tepper og gulvmatter.
- Hull i i konsoll/dashbord forårsaket av fjernet utstyr.
- Kutt, hull eller løse tråder på ratt.
- Ubehagelig lukt som krever spesialisert rengjøring for å fjernes, feks. hund/hundehår og røyklukt.
- Manglende seter ved tilbakelevering.





Ayvens Norge
Brynsengveien 10, 0667 Oslo
Postboks 6019 Etterstad
0601 Oslo
Telefon +47 23 06 98 00
www.ayvens.no

